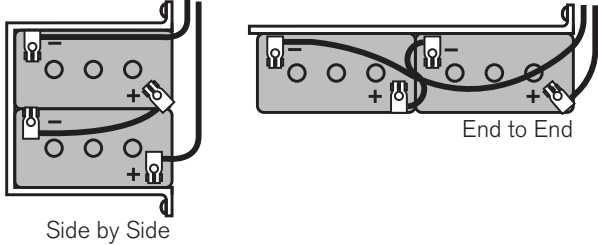
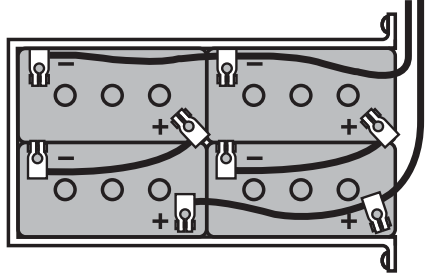
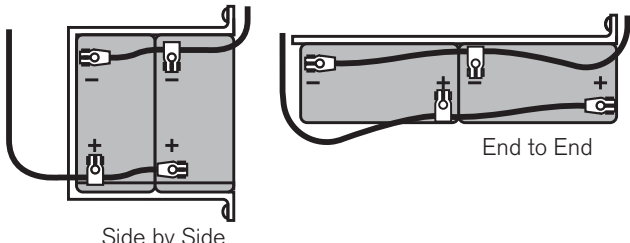
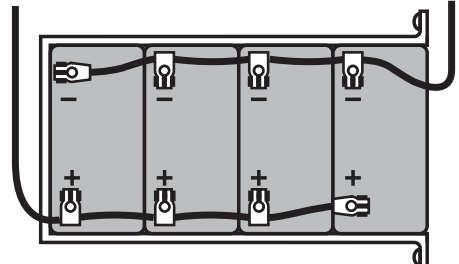


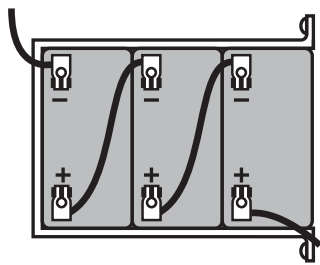
# Battery Connections

## 6-Volt Batteries

| Two 6V Batteries = 12V System   |             |            | Four 6V Batteries = 12V System   |             |            |
|---|-------------|------------|--|-------------|------------|
|  <p style="text-align: center;">Side by Side      End to End</p> |             |            |  |             |            |
| <b>Series Connection</b>  |             |            | <b>Series/Parallel Connection</b>  |             |            |
|   | Per Battery | Per System |  | Per Battery | Per System |
| CCA   | 600         | 600        | CCA  | 600         | 1200       |
| RC Minutes  | 225         | 225        | RC Minutes   | 225         | 450        |

## 12-Volt Batteries

| Two 12V Batteries = 12V System   |             |            | Four 12V Batteries = 12V System   |             |            |
|--|-------------|------------|---|-------------|------------|
|  <p style="text-align: center;">Side by Side      End to End</p> |             |            |  |             |            |
| <b>Parallel Connection</b>   |             |            | <b>Parallel Connection</b>  |             |            |
|  | Per Battery | Per System |   | Per Battery | Per System |
| CCA  | 700         | 1400       | CCA   | 700         | 2800       |
| RC Minutes   | 190         | 380        | RC Minutes  | 190         | 760        |

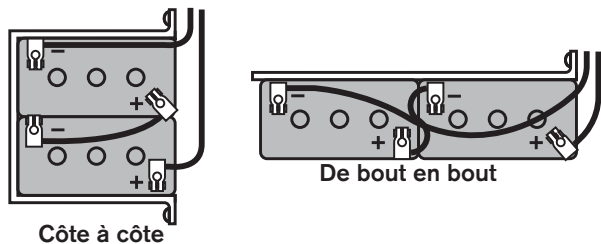
| Three 12V Batteries = 36V System  |             |            |
|---|-------------|------------|
|  |             |            |
| <b>Series Connection</b>  |             |            |
|   | Per Battery | Per System |
| CCA   | 800         | 800        |
| RC Minutes  | 190         | 190        |

**CCA (Cold Cranking Amps)** - Cranking power for 30 seconds at 0° F.  
**RC (Reserve Capacity)** - Minutes of 25-amp output at 80° F.

# Connexions Des Batteries

## Batteries 6-Volts

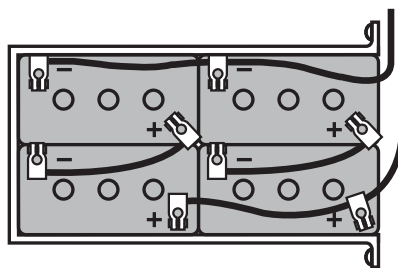
### Deux Batteries 6V = Système de 12V



#### Connexion en série

|            | Par Batterie | Par Système |
|------------|--------------|-------------|
| CCA        | 600          | 600         |
| Minutes RC | 225          | 225         |

### Quatre batteries 6V = Système de 12V

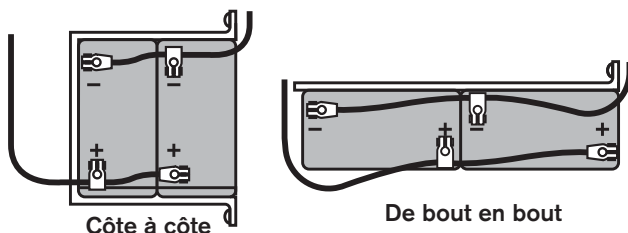


#### Connexion en série parallèle

|            | Par Batterie | Par Système |
|------------|--------------|-------------|
| CCA        | 600          | 1200        |
| Minutes RC | 225          | 450         |

## Batteries 12-Volts

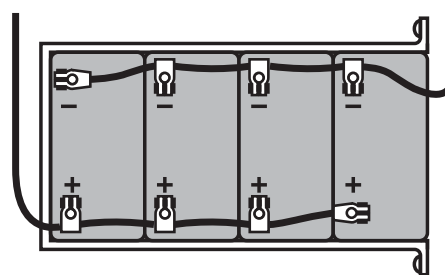
### Deux batteries 12V = Système de 12V



#### Connexion en parallèle

|            | Par Batterie | Par Système |
|------------|--------------|-------------|
| CCA        | 700          | 1400        |
| Minutes RC | 190          | 380         |

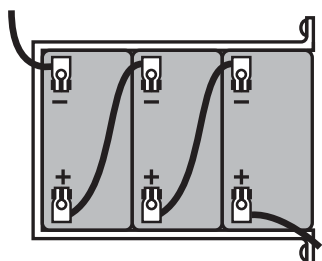
### Quatre batteries 12V = Système de 12V



#### Connexion en parallèle

|            | Par Batterie | Par Système |
|------------|--------------|-------------|
| CCA        | 700          | 2800        |
| Minutes RC | 190          | 760         |

### Trois batteries 12V = Système de 36V



#### Connexion en série

|            | Par Batterie | Par Système |
|------------|--------------|-------------|
| CCA        | 800          | 800         |
| Minutes RC | 190          | 190         |

CCA (Ampères de démarrage à froid) - Puissance pour le démarrage durant 30 secondes à 0° F.

RC (Reserve Capacity) Capacité de Réserve - Nombre de minutes de décharge de 25 ampères à 26.7° C (80° F)